

LAUFEN

LAUFEN SOLUTIONS

Vana (bez rámu, bez závěsu, k individuální vestavbě)
Wanna kąpielowa (bez obudowy, bez listwy przypodłogowej,
do indywidualnego montażu)
Fürdőkád (perem és előlap nélkül az önálló beépítéshez)
Ванна (без рамы, без фартука, для индивидуального встраивания)



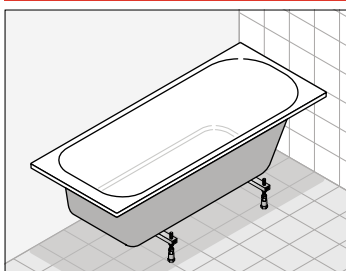
Záruka a ručení za vady jsou poskytovány za podmínky, že montáž je provedena v souladu s tímto návodem.

Gwarancja obejmuje wyrób jedynie wówczas gdy montaż został przeprowadzony zgodnie z instrukcją.

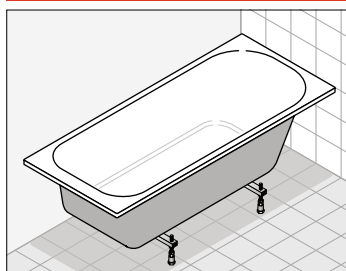
Szavatosság/jótállás csak az útmutató szerinti szerelés esetén.

Мы предоставляем гарантию и несем ответственность, только если монтаж произведен в соответствии с инструкцией по монтажу.

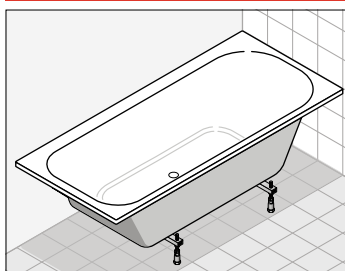
LAUFEN SOLUTIONS 170 x 70
Art.-Nr. 2.2250.0



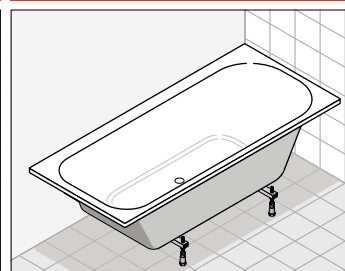
LAUFEN SOLUTIONS 170 x 75
Art.-Nr. 2.2350.0



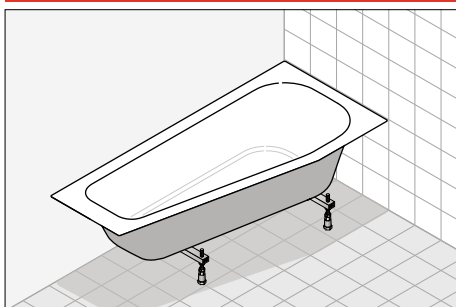
LAUFEN SOLUTIONS 170 x 75
Art.-Nr. 2.2353.0



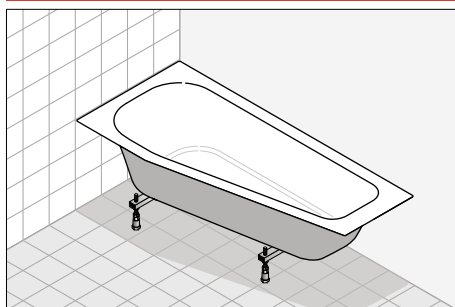
LAUFEN SOLUTIONS 180 x 80
Art.-Nr. 2.2450.0



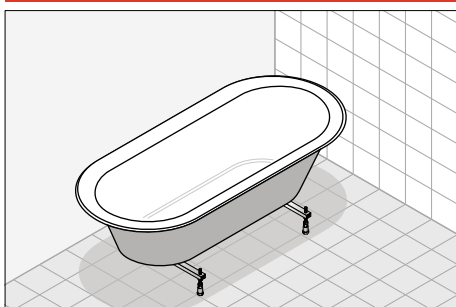
LAUFEN SOLUTIONS 170 x 75 Art.-Nr. 2.2351.0



LAUFEN SOLUTIONS 170 x 75 Art.-Nr. 2.2352.0



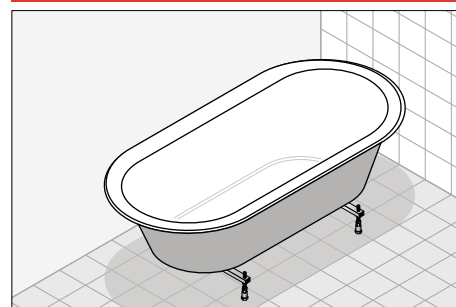
LAUFEN SOLUTIONS 170 x 75 Art.-Nr. 2.2251.0



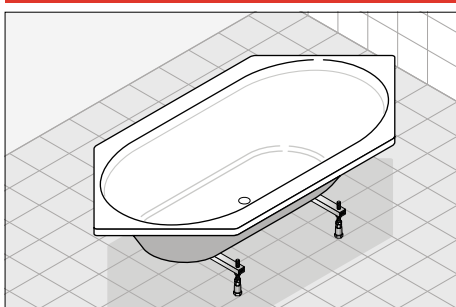
LAUFEN SOLUTIONS 180 x 80 Art.-Nr. 2.2451.0



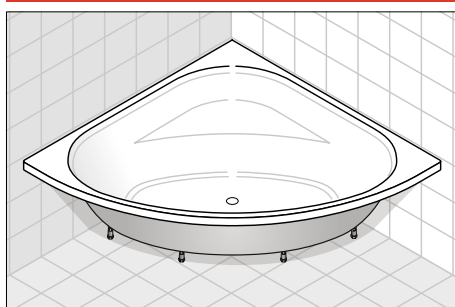
LAUFEN SOLUTIONS 190 x 90 Art.-Nr. 2.2551.0



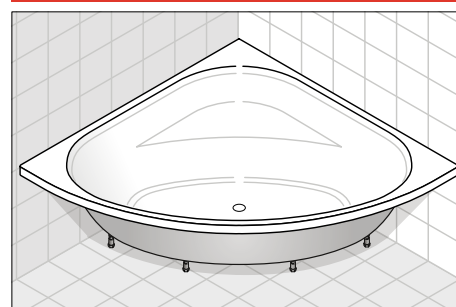
LAUFEN SOLUTIONS 190 x 90 Art.-Nr. 2.2552.0



LAUFEN SOLUTIONS 140 x 140 Art.-Nr. 2.4250.0



LAUFEN SOLUTIONS 150 x 150 Art.-Nr. 2.4450.0



Návod k použití



Před instalací si bezpodmínečně přečtěte pečlivě návod k použití

Kontrola rozsahu a stavu dodávky: Po převzetí proveďte úplnost dodávky a zkontrolujte stav (viz rozsah dodávky strana 7). Viditelné poškození a vady ihned oznámte prodejci. Neručíme za vady, které vzniknou během nebo po instalaci/osazení.

Včasná kontrola šířky dveřního otvoru: Projde vana dveřmi místnosti, ve které má být nainstalována? Požadovaná minimální šířka dveřního otvoru viz vnější rozměry str. 4-6.

Pokládání potrubí a rozvodů: Pod vanou nesmí probíhat žádná potrubí ani rozvody.

Ochrana před poškozením: Ochrana vany proti poškození povrchu a ucpání odpadu stavebními nečistotami. Před zahájením montáže opatřete vanu dodatečným ochranným krytem.

Zvláštní preventivní opatření: Při čištění obkladů a dlažby nesmí přijít montované díly vany do styku s amoniakem a jinými agresivními čistícími prostředky.

Vodovodní přípojka: Pokud vtok vody leží pod okrajem vany, musí se připojení provést prostřednictvím bezpečnostního zařízení podle EN 1717 (kategorie tekutosti 5). To může být např. bezpečnostní zařízení DC (např. trubkový přerušovač typu A 1 se stálým napojením na atmosféru) při zohlednění požadavků na vestavbu! Připojení musí bezpodmínečně provést kvalifikovaný odborník.

Toto je nutné zohlednit u všech van, které se plní přes přepad. Připojení se musí provést prostřednictvím armovaného elastického potrubí s již smíšenou studenou a teplou vodou.

Přítokový výkon: Maximálně 20 litrů/min. (EN 200)
Přepadový výkon: Minimálně 36 litrů/min. (EN 274)
Odtokový výkon: Minimálně 48 litrů/min. (EN 274)

Pevná montáž: Doporučení: I pro odtok/přepad zajistěte otvory pro údržbu o rozměrech **20 x 20 cm**. Montáž proveďte se zvukovou izolací. Ideální jsou odnímatelné boční stěny, které by se vždy měly preferovat před pevnými prvky. Otvor pro údržbu se může nacházet i ve vedlejší místnosti.

Při nedostatku místa: Pokud máte málo prostoru na otvor pro údržbu, doporučuje se provést „položenu montáž“, aby se v případě potřeby dala vana kompletně demontovat. Zajistěte, aby se odtokové potrubí a případně vodovodní potrubí dalo odpojit přes větrací otvor. Okraj vany kolem dokola utěsněte silikonem (bez kyseliny octové).

Kontrola těsnosti vany: Po připojení přítoku a odtoku vody se musí vana naplnit a musí se zkontrolovat její těsnost.

Instrukcje użytkowania



Przed rozpoczęciem instalacji należy dokładnie zapoznać się z niniejszymi wskazówkami dotyczącymi obsługi.

Sprawdzanie zakresu i stanu dostaw: Należy sprawdzić, czy dostarczony zestaw jest kompletny i bez ewentualnych uszkodzeń (zobacz zakres dostawy na str. 7). Jeśli znaleziono uszkodzenie, należy natychmiast poinformować sprzedawcę. Firma nie ponosi odpowiedzialności za uszkodzenia powstałe w trakcie lub po instalacji/mocowaniu.

Sprawdzenie szerokości drzwi przed rozpoczęciem pracy: Czy wannę da się przenieść przez drzwi pomieszczenia, w którym ma być zainstalowana? Minimalna wymagana szerokość drzwi: patrz wymiary podane na stronach 4-6.

Układanie przewodów: Nie wolno umieszczać żadnych przewodów pod wanną.

Ochrona przed uszkodzeniami: W celu uniknięcia uszkodzeń powierzchni i zablokowania odpływu brudem i kurzem powstałym podczas mocowania, należy stosować odpowiednie materiały zabezpieczające: Przed rozpoczęciem zabudowy przykryć wannę dodatkową osłoną.

Specjalne środki ostrożności: Podczas czyszczenia płytek należy uważać, aby do zainstalowanych części nie dostał się amoniak, ani inny równie silny środek czyszczący.

Połączenie wody: Jeśli wlew wody znajduje się poniżej brzegu wanny, przyłącze musi być wykonane z zastosowaniem urządzenia zabezpieczającego zgodnego z normą EN 1717 (kategoria gazu 5). Może to być na przykład urządzenie zabezpieczające DC (np. przerywacz przepływu typu A 1 ze stałym połączeniem z otoczeniem) pod warunkiem spełnienia warunków zabudowy! Przyłącze musi być wykonane przez specjalistę. Zalecenia te należy stosować do wszystkich waniek napełnianych przez przelew. Przyłącze może być wykonane przez uzbrojony przewód elastyczny z już wymieszaną wodą zimną i ciepłą.

Wydajność napływu: maksimum 20 litrów/min (EN 200)
Wydajność przelewu: minimum 36 litrów/min (EN 274)
Wydajność odpływu: minimum 48 litrów/min (EN 274)

Zabudowa stała: Zalecenie: zaplanować rewizję **20 x 20 cm** dla odpływu/przelewu. Montować z wy-ciszeniem. Demontowalne ściany boczne są idealnym rozwiązaniem, lepszym od elementów stałych. Rewizję można wykonać także z boku.

Przy braku miejsca: gdy brakuje miejsca na rewizję zaleca się „montaż nakładany”, aby w razie potrzeby możliwy był demontaż całej wanny. Sprawdzić czy przewód odpływowy i dopływowy dają się odłączyć przez otwarcie odpowietrzenia. Brzeg wanny uszczelnić naokoło silikonem (bez kwasu octowego).

Sprawdzenie szczelności wanny: Po podłączenia dopływu oraz odpływu wody napełnić wannę i sprawdzić jej szczelność.

Használati útmutató



A beépítés előtt feltétlenül olvassa el ezt a felhasználói útmutatót.

A szállítási méret és állapot vizsgálata: Szállítás után ellenőrizzük, hogy a csomagolás tartalma teljes és ép állapotban van-e (lásd a 7 szállítási terjedelemből). Ha sérülést észlelünk a terméken, azonnal forduljunk az értékesítőhöz. A szerelés vagy beépítés közben, illetve azután bekövetkezett károkért nem vállalunk felelősséget.

Az ajtó szélességének ellenőrzése: Győződjünk meg róla, hogy a kád be fog férni annak a helyiségnek az ajtaján, ahová be szeretnénk szerelni. Az ajtó minimális szélességének megállapításához ellenőrizzük a 4-6 oldalon feltüntetett külső méreteket.

Vezetékszerelés: A kád alatt tilos vezetékeket elvezetni.

Sérülések elleni védelem: Megfelelő védőborítás alkalmazásával előzzük meg a felületek sérülését, valamint a szerelési hulladék okozta eltömődéseket. A beépítés megkezdése előtt takarja le a kádat védőtakaróval.

Különleges óvintézkedés: A csempé tisztításakor a beépített elemekre nem kerülhet ammónia vagy hasonlóan agresszív tisztítószer.

Vízbevezetés: Amennyiben a vízbeömlő cső a kád pereme alatt helyezkedik el, a csatlakoztatást az EN 1717 szabvány (5. foyadékkategória) szerinti biztonsági szerkezet használatával kell elvégezni. Használható például DC biztonsági szerkezet (pl. A 1 típusú csőmegszakító folyamatos külső szellőztetéssel) a beépítési követelmények figyelembevételével. A csatlakoztatást kizárólag képzett szakember végezheti el. Ezt az előírást be kell tartani minden olyan kád esetében, amelyet a túlfolyó feletti magasságig töltenek fel. A csatlakoztatást olyan, szerelvényekkel felszerelt, rugalmas csővezetéken keresztül kell elvégezni, amely kevert hideg- és melegvizet szállít.

Szállítási mennyiség: max. 20 liter/perc (EN 200)
Túlfolyási mennyiség: min. 36 liter/perc (EN 274)
Leeresztési mennyiség: min. 48 liter/perc (EN 274)

Stabilabb beépítés: Javaslat: Alakítson ki **20 x 20 cm**-es szerelőnyílásokat a leeresztéshez és a túlfolyáshoz is. A beszerelés során gondoskodjon zajcsillapításról. A levehető oldalfalak ideális megoldást jelentenek, a rögzített elemek csavarjait pedig rendszeresen meg kell húzni. Szerelőnyílás a mellékhelyiségben is kialakítható.

Helyhiány esetén: Amennyiben a szerelőnyílás kialakításához nincs elegendő hely, „felfektetett szerelés” javasolt, amely szükség esetén lehetővé teszi a teljes kád leszerelését. Gondoskodjon arról, hogy a vízleeresztő csövet és adott esetben a vízvezeték-eket a szellőzőnyíláson keresztül le lehessen szerelni. Szigetelje le a kád peremét körben ecetsavmentes szilikontömítéssel.

A kád tömítettségének ellenőrzése: A vízbeömlő és a vízlevezető cső kádhoz történő csatlakoztatása után a kádat fel kell tölteni, és ellenőrizni kell a tömítettségét.

Инструкция по эксплуатации



Перед установкой обязательно внимательно прочесть настоящее руководство по использованию.

Проверка объема и состояния поставки: После доставки проверьте комплектность и наличие возможных повреждений (см. стр. 7 комплектация). В случае очевидных повреждений немедленно сообщить поставщику. За повреждения, возникшие во время или после монтажа/установки, мы ответственности не несем.

Проверка ширины двери перед началом работы: Проходит ли ванна сквозь дверь помещения, где она будет установлена? Требуемая минимальная ширина двери: см. размеры на стр. 4-6.

Укладка проводов: Не укладывайте под ванной электропроводку.

Защита от повреждений: Использование покрытий для защиты поверхности от повреждений и засорения пылью и грязью. Перед началом установки ванну необходимо закрыть дополнительным защитным чехлом.

Особые меры предосторожности: При чистке плитки не допускайте попадания аммиака или аналогичных агрессивных чистящих средств на установленные части.

Подключение к водопроводу: Если входное отверстие для воды расположено ниже края ванны, то подключение должно производиться при помощи предохранительного оборудования EN 1717 (категория жидкости 5). Это может быть, например, предохранительное оборудование DC (например, прерыватель труб типа A1 с постоянным подключением к атмосфере), с учетом требований к монтажу! Подключение должен обязательно делать квалифицированный специалист. Это условие необходимо соблюдать при подключении всех ванн, которые наполняются через водослив. Подключение должно происходить через армированный эластичный трубопровод с уже смешанной холодной и горячей водой.

Мощность подачи воды: Макс. 20 л/мин. (EN 200)
Мощность перелива: Миним. 36 л/мин. (EN 274)
Мощность слива: Миним. 48 л/мин. (EN 274)

Фиксированная установка: Рекомендация: предусмотреть люки для технического обслуживания **20 x 20 см** в т.ч. для слива и перелива. Монтировать с установкой звукоизоляции. Съёмные боковые стены являются идеальными и всегда предпочтительнее фиксированных элементов. Люки для технического обслуживания возможны также в соседнем помещении.

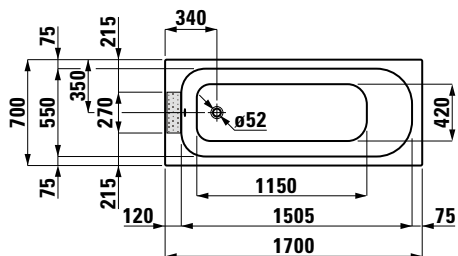
При отсутствии места: если для люков технического обслуживания недостаточно места, рекомендуется «навесная установка» для того, чтобы в случае необходимости можно было полностью демонтировать всю ванну. Обеспечить, чтобы сточный трубопровод и, в данном случае, водопровод, разъединялись через вентиляционное отверстие. Край ванны герметизировать силиконом (не содержащим уксусной кислоты).

Проверка герметичности ванны: После подключения притока и оттока воды ванну надо наполнить и проверить на герметичность.

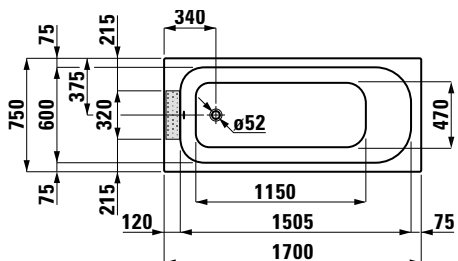
Rozměry mm
 Wymiary mm
 Méreték mm
 Размеры мм

Doporučené uspořádání armatur
 Zalecane rozmieszczenie armatury
 Szerelvények javasolt felszerelési módja
 Рекомендуемое расположение арматуры

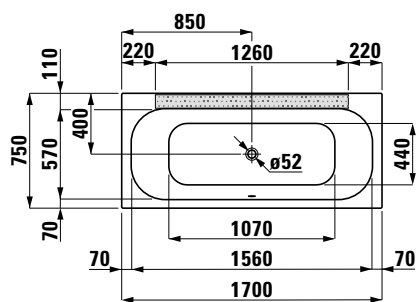
LAUFEN SOLUTIONS 170 x 70 Art.-Nr. 2.2250.0



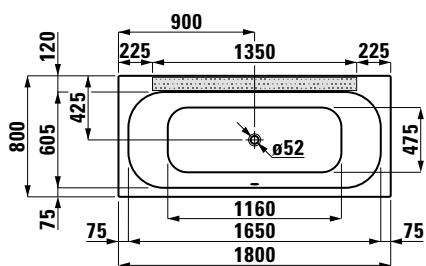
LAUFEN SOLUTIONS 170 x 75 Art.-Nr. 2.2350.0



LAUFEN SOLUTIONS 170 x 75 Art.-Nr. 2.2353.0



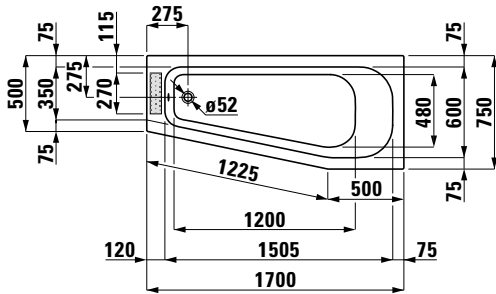
LAUFEN SOLUTIONS 180 x 80 Art.-Nr. 2.2450.0



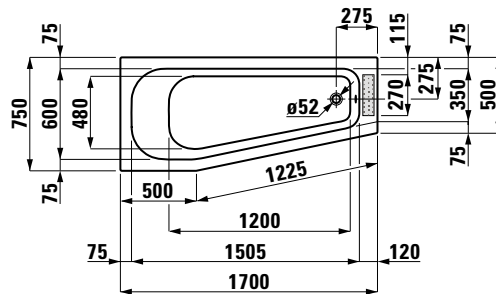
Rozměry mm
Wymiary mm
Méretek mm
Размеры мм

Doporučené uspořádání armatur
Zalecane rozmieszczenie armatury
Szerelvények javasolt felszerelési módja
Рекомендуемое расположение арматуры

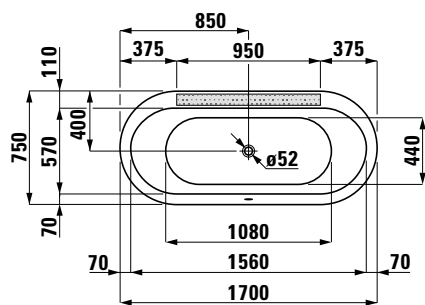
LAUFEN SOLUTIONS SPACE 170 x 75 Art.-Nr. 2.2351.0



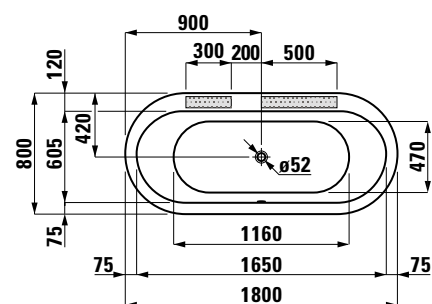
LAUFEN SOLUTIONS 170 x 75 Art.-Nr. 2.2352.0



LAUFEN SOLUTIONS 170 x 75 Art.-Nr. 2.2251.0



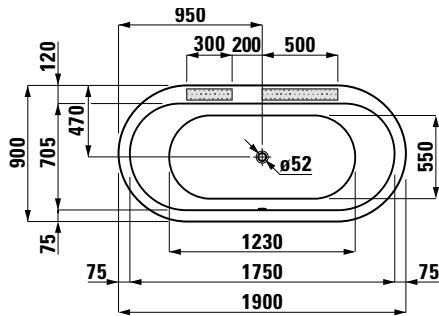
LAUFEN SOLUTIONS 180 x 80 Art.-Nr. 2.2451.0



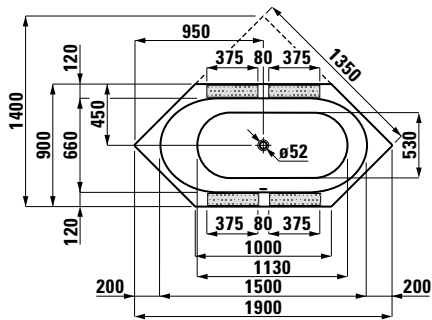
Rozměry mm
Wymiary mm
Mértetek mm
Размеры мм

Doporučené uspořádání armatur
Zalecane rozmieszczenie armatury
Szerelvények javasolt felszerelési módja
Рекомендуемое расположение арматуры

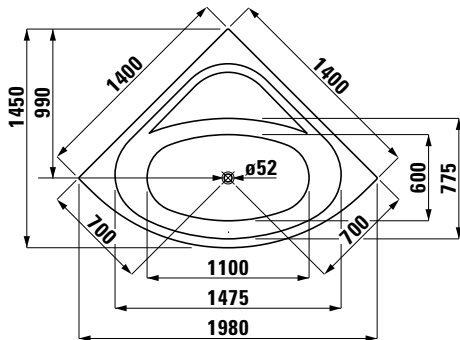
LAUFEN SOLUTIONS 190 x 90 Art.-Nr. 2.2551.0



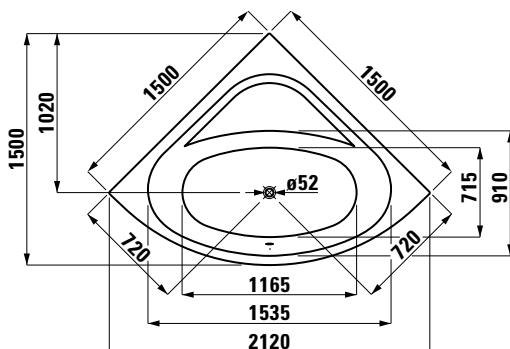
LAUFEN SOLUTIONS 190 x 90 Art.-Nr. 2.2552.0



LAUFEN SOLUTIONS 140 x 140 Art.-Nr. 2.4250.0



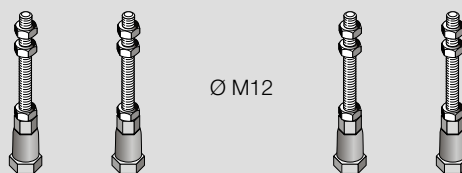
LAUFEN SOLUTIONS 150 x 150 Art.-Nr. 2.4450.0



OPTION

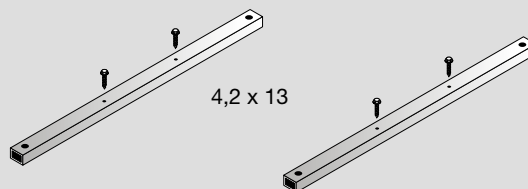
Art.-No.: 2.9617.0.000.000.1 (Exclusive)

Nožní sada (Možnost)	Only for Art.-No.:
Zestaw nożny (Opcja)	2.2250.0.000.000.1
Alapzat szerelőkészlet (Opció)	2.2251.0.000.000.1
Комплект для ног (Оптация)	2.2350.0.000.000.1
	2.2353.0.000.000.1
	2.2450.0.000.000.1
	2.2451.0.000.000.1



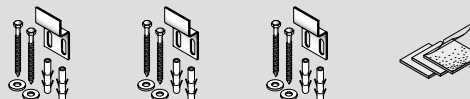
Art.-No.: 2.9617.7.000.000.1 (Exclusive)

Nožní sada (Možnost)	Only for Art.-No.:
Zestaw nożny (Opcja)	
Alapzat szerelőkészlet (Opció)	2.2551.0.000.000.1
Комплект для ног (Оптация)	2.2552.0.000.000.1



Art.-No.: 2.9617.8.000.000.1 (Exclusive)

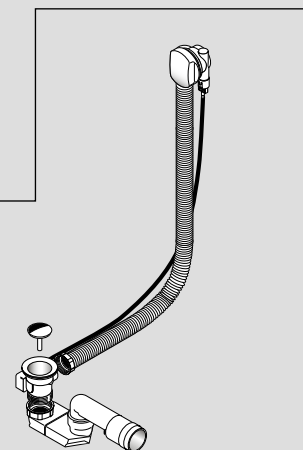
Nožní sada (Možnost)	Only for Art.-No.:
Zestaw nożny (Opcja)	
Alapzat szerelőkészlet (Opció)	2.2351.0.000.000.1
Комплект для ног (Оптация)	2.2352.0.000.000.1



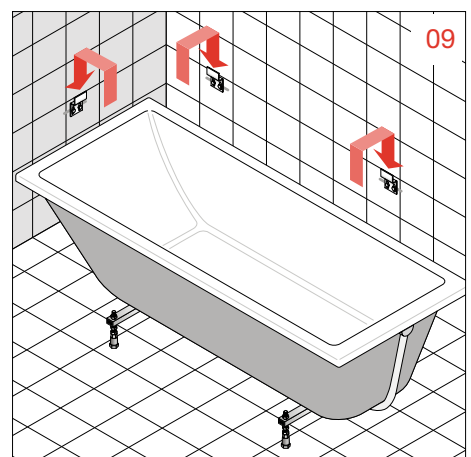
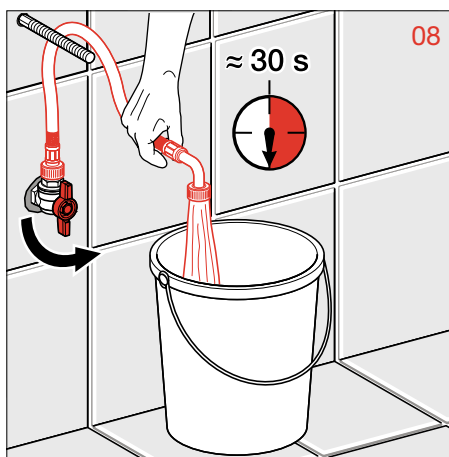
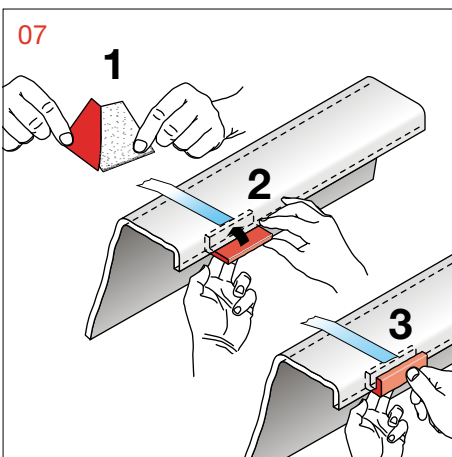
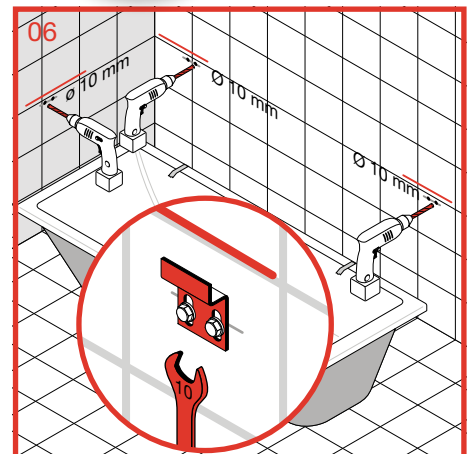
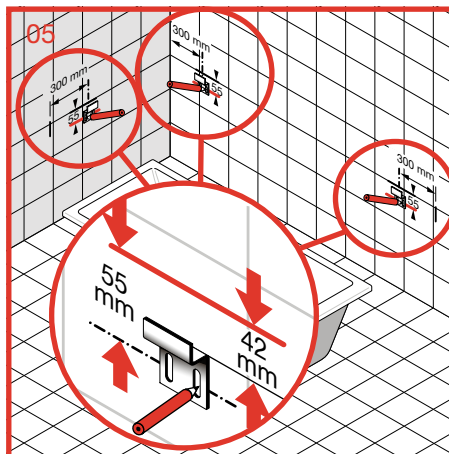
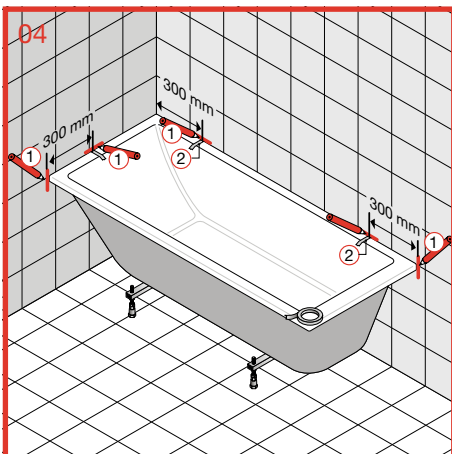
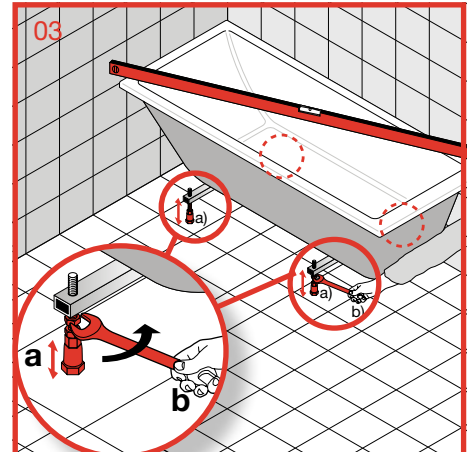
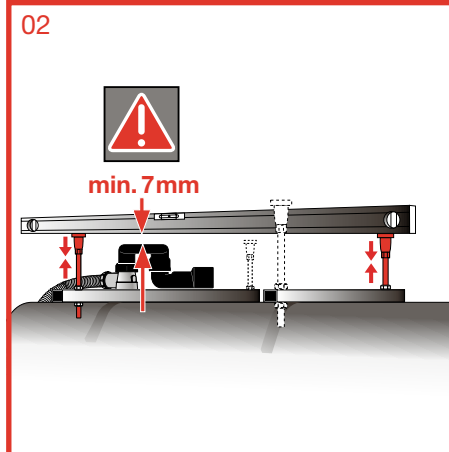
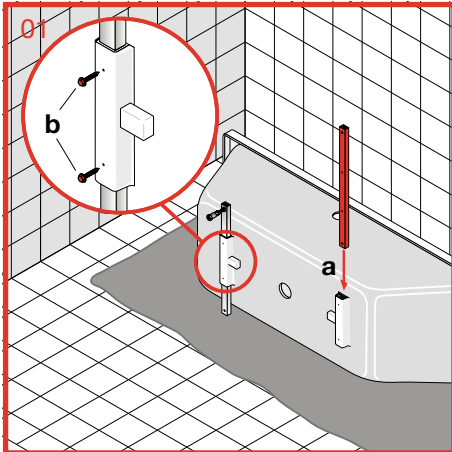
Art.-No.: 2.9449.3.000.000.1 (Exclusive)

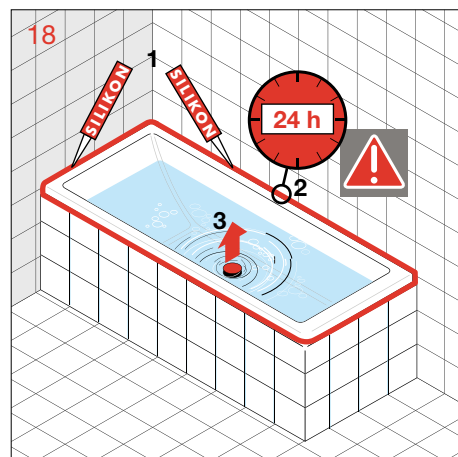
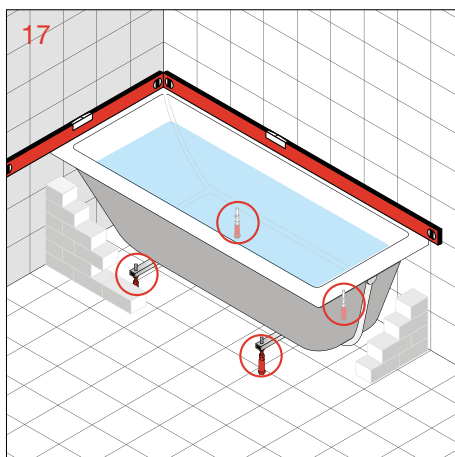
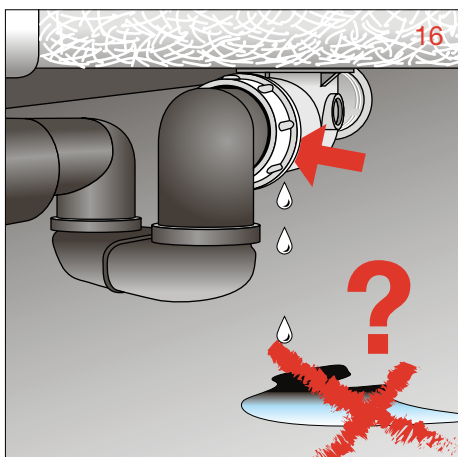
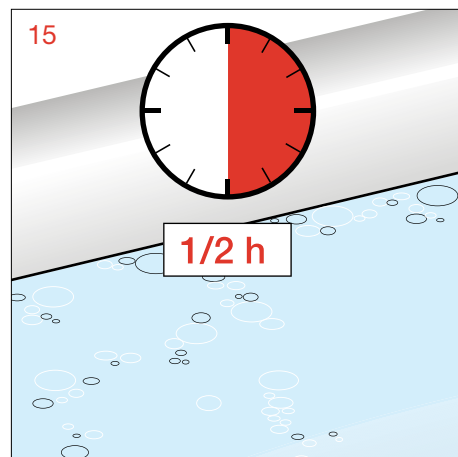
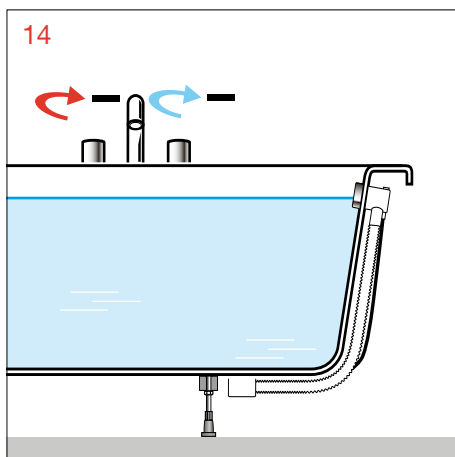
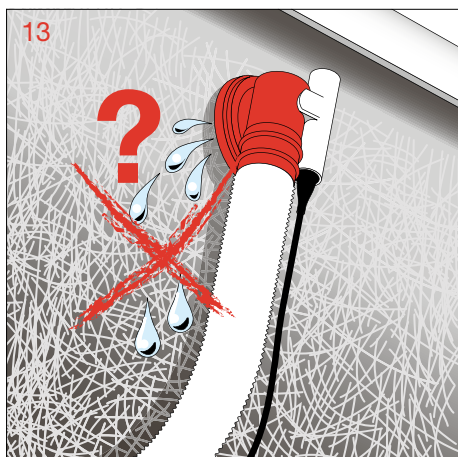
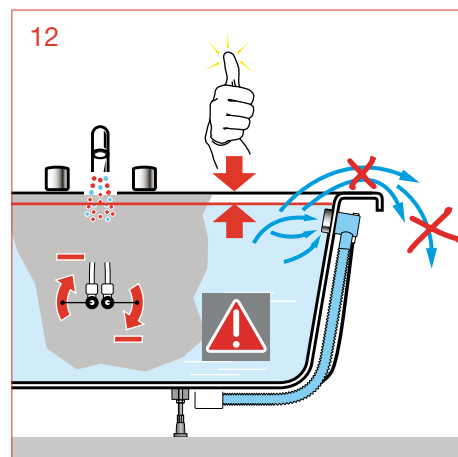
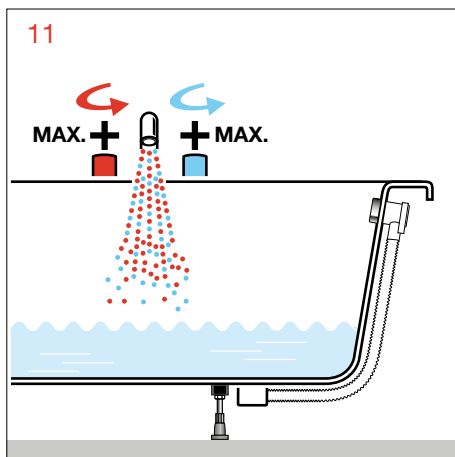
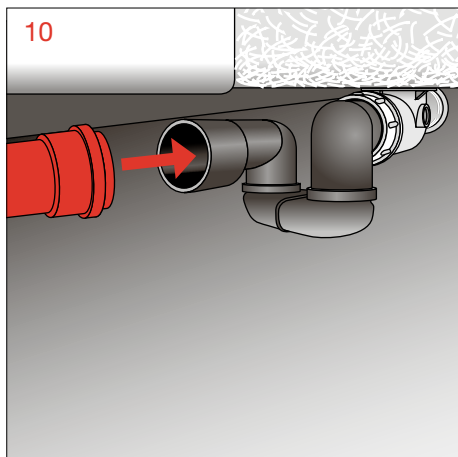
Nožní sada (Možnost)	Only for Art.-No.:
Zestaw nożny (Opcja)	
Alapzat szerelőkészlet (Opció)	2.4250.0.000.000.1
Комплект для ног (Оптация)	2.4450.0.000.000.1

Art.-No.: 2.9511.0.004.000.1 (Exclusive)



OPTION





Všeobecné pokyny, návod na údržbu vany



Všeobecné pokyny k použití

Po každé koupeli vypustíte vodu. Děti nikdy nenechávejte ve vaně bez dozoru.

Návod na údržbu vany

Povrch není náročný na čištění a péči. Hladký povrch téměř nezachytává nečistoty. Pro pravidelnou údržbu doporučujeme používat houbovku, měkký hadřík a malé množství antistatického čistícího prostředku. Vana si tak zachová svůj lesk a odpuzuje nečistoty. V případě nutnosti vyčistíte vaničku dosucha měkkým hadříkem.

Vyvarujte se použití drhacích prostředků nebo rozpouštědel, které poškozují povrch vany.

Silné nečistoty odstraňte tekutým čističem pro domácí použití jako např. prostředkem na mytí nádobí nebo mýdlovým roztokem (dbejte na předpis ohledně ředění).

Vápenné skvrny odstraňte prostředkem na odstranění vápenných skvrn. Vždy vanu opláchněte dostatečným množstvím čisté vody a přešetřete ji hadříkem. Nepoužívejte čistící prostředky obsahující kyseliny nebo octové čističe.

Poškození

Poškrábaný povrch by měl ošetřit odborník. Ošetřujte jej leštící pastou bez rozpouštědel. V případě potřeby můžete povrch před leštěním nejprve ošetřit papírem pro broušení za mokra (n°800, poté n°1200).
V žádném případě nepoužívejte rozpouštědla obsahující alkohol nebo aceton.

Na škody, které vzniknou nesprávnou manipulací ze strany uživatele, se nevztahuje záruka.

Použití



Upozornění! Pokud je povrch vlhký, hrozí zvýšené nebezpečí uklouznutí, zvláště při používání mýdla, šamponů, sprchových olejů apod.

Změny vyhrazeny: Laufen si vyhrazuje právo provést bez předchozího oznámení změny nebo úpravy výrobků.

Ogólne wskazówki, czyszczenie wanny



Informacje ogólne dotyczące użytkowania

Po każdej kąpielii spuścić wodę. Nigdy nie pozostawiać w wannie dzieci bez nadzoru.

Czyszczenie wanny

Powierzchnia jest łatwa do czyszczenia i konserwacji. Z gładkiej powierzchni bardzo łatwo usunąć wszelkie zabrudzenia. Zalecane jest regularne czyszczenie przy użyciu gąbki lub miękkiej szmatki oraz antystatycznego środka czyszczącego. Wanna zachowuje połysk i długo pozostaje czysta. W razie potrzeby wannę należy przetrzeć miękką i suchą ściereczką.

Unikać stosowania środków ściernych i żrących; mogą one uszkodzić powierzchnię wanny.

Silne zabrudzenia należy usunąć płynnym środkiem czyszczącym np. płynem do mycia naczyń lub mydłem w płynie (przestrzegając zaleceń dotyczących rozcieńczeń).

Osady usuwać środkami do usuwania kamienia. W trakcie splukiwać dużą ilością czystej wody, następnie polerować ściereczką.

Nie stosować środków czyszczących zawierających kwasy lub opary na occie.

Uszkodzenia

Zadrapane powierzchnie powinny być regenerowane przez specjalistę. Regenerować pastą polerską bez środków żrących. W razie konieczności można przygotować powierzchnię do polerowania wilgotnym papierem ściernym (nr 800, następnie nr 1200).
W żadnym wypadku nie stosować rozpuszczalników zawierających alkohol lub aceton.

Szkody powstałe na skutek nieprawidłowego użytkowania nie podlegają odpowiedzialności z tytułu gwarancji.

Użytkowanie



Uwaga! Niebezpieczeństwo poślizgnięcia się wzrasta, kiedy powierzchnia wanny jest wilgotna. Ma to miejsce zwłaszcza w przypadku użycia mydła, szamponu, olejków do kąpielii itp.

Dozwolone zmiany: firma Laufen zastrzega sobie prawo do wprowadzania zmian bądź modyfikacji swoich produktów bez powiadomienia.

Általános útmutatás, a kád ápolása



Általános használati tudnivalók

Fürdés után mindig eressze le a vizet. A gyermekeket ne hagyja felügyelet nélkül a kádban.

A kád ápolása

A felület egyszerűen tisztítható és ápolható. A sima felületen szinte semmi szennyeződés nem tapad meg. A rendszeres tisztításhoz javasolt eszközök: egy szivacs, egy puha kendő és valami antisztatikus tisztítószer. Így a kád felülete megőrzi fényét, és szennytaszító hatást fejt ki. Ha szükséges, törölje szárazra egy puha kendővel.

Kerülje az olyan súroló- vagy oldószerek alkalmazását, amelyek károsíthatják a kád felületét.

A makacs szennyeződésekét folyékony háztartási tisztítószerrel, például mosogatószerrel vagy szappanos vízzel (ügyeljen a hígítási arányra) távolíthatja el.

A vízkő eltávolításához használjon vízkőoldót. Bő, tiszta vízzel mossa le, és törőlkendővel törölje át. Ne használjon sav- vagy ecettartalmú tisztítószereket.

Sérülések

A megkarcolódott felületek kezelésével szakembert kell megbízni. A kád felületét oldószermentes polírozó pasztával kell átkenni. Ha szükséges, polírozás előtt a felületet nedves csiszolópapírral (800-as, majd 1200-as finomságú) kell kezelni. **Soha ne használjon alkohol- vagy acetontartalmú oldószert.**

Nem vállalunk garanciális felelősséget olyan sérülések esetén, amelyek a felhasználó szakszerűtlen kezelése miatt következnek be.

Használat



Vigyázat! A nedves felület megnöveli kiszállásakor a megcsúszás veszélyét. Ez főleg akkor állhat fent, ha szappant, sampont, fürdőolajt stb. használ.

Változások: A Laufen fenntartja a változtatások és termékmódosítások előzetes bejelentés nélküli végrehajtásának jogát.

Общие указания, Инструкция по уходу за ванной



Общие указания по использованию

После каждого принятия ванны воду необходимо спустить. Никогда не оставлять детей в ванне без присмотра.

Инструкция по уходу за ванной

Верхнюю поверхность очень легко поддается чистке и уходу. К гладкой поверхности не пристаёт грязь. Для регулярного ухода мы рекомендуем использовать губку, мягкую ткань и небольшое количество антистатического чистящего средства. При таком уходе ванна сохраняет блеск и отталкивает загрязнения. При необходимости вытирайте поверхность досуха мягкой тканью.

Избегайте применения абразивных чистящих средств или растворителей, которые могут повредить поверхность ванны.

Сильное загрязнение удаляют жидким очистителем, например, средством для мытья посуды или мыльным щелочным раствором (соблюдать инструкцию по растворению).

Пятна известкового налета удаляют средствами для удаления налета. После этого всегда необходимо промыть ванну большим количеством воды и отполировать тканью. Не использовать любые чистящие средства, содержащие кислоту или уксус.

Повреждения

Пощипанную поверхность должен обработать специалист.

Такая поверхность обрабатывается полировочной пастой без растворителя. При необходимости верхняя поверхность может быть обработана перед полировкой мокрой шлифовальной бумагой (№ 300, затем № 1200). **Ни в коем случае не используйте растворители, содержащие алкоголь или ацетон.**

Повреждения, возникшие при неправильном обращении со стороны пользователя, не попадают под действие гарантийного обслуживания.

Использование



Будьте осторожны! Когда поверхность влажная, можно поскользнуться. Чаще всего это происходит при использовании мыла, шампуня, масел и других подобных средств.

Допустимы изменения: Laufen сохраняет за собой право изменять или модифицировать любой из своих продуктов без предупреждения.

LAUFEN

Laufen Bathrooms AG
Wahlenstrasse 46
CH-4242 Laufen, Switzerland
www.laufen.com

LAUFEN QUALITY CONTROL

Controller's Name: _____

Fabrication-No.: _____

Date: _____



Laufen Bathrooms AG Postfach 432 CH-4242 Laufen
EN 14516